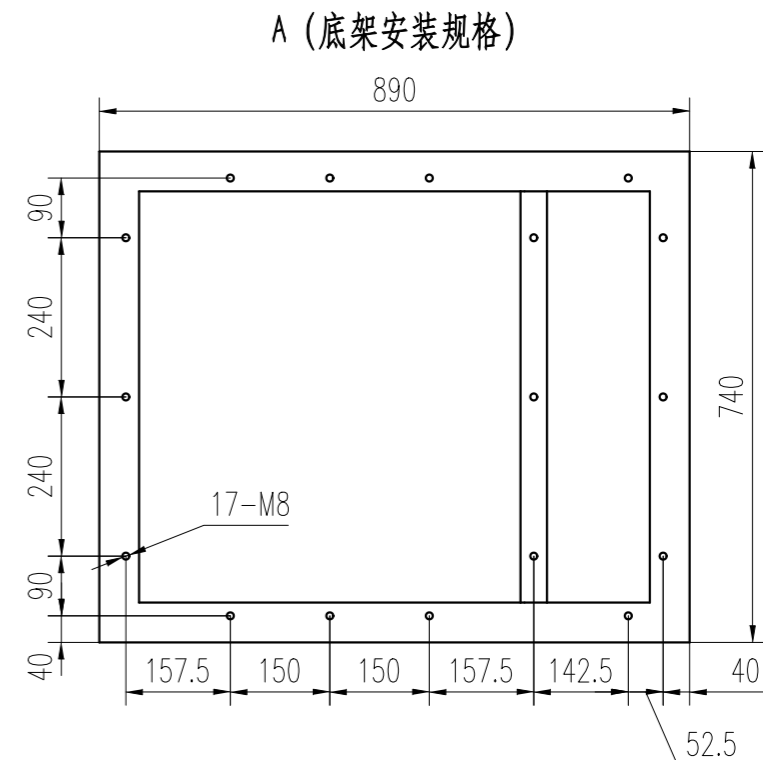
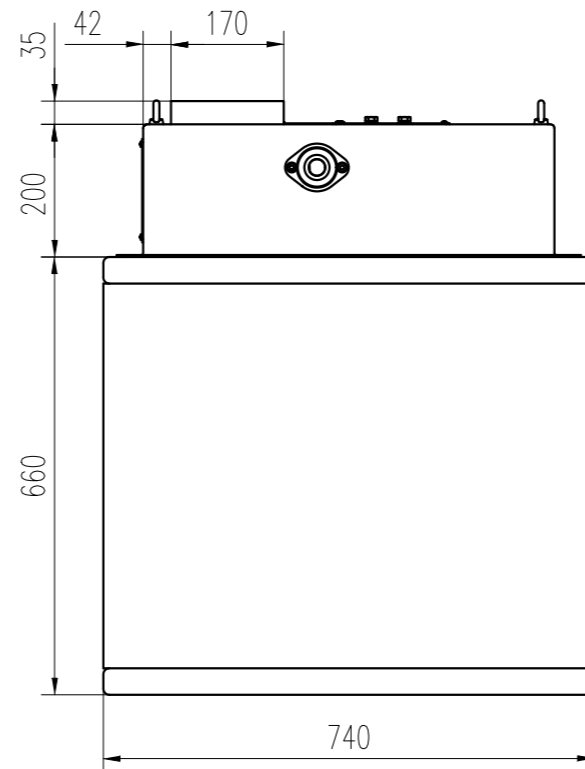
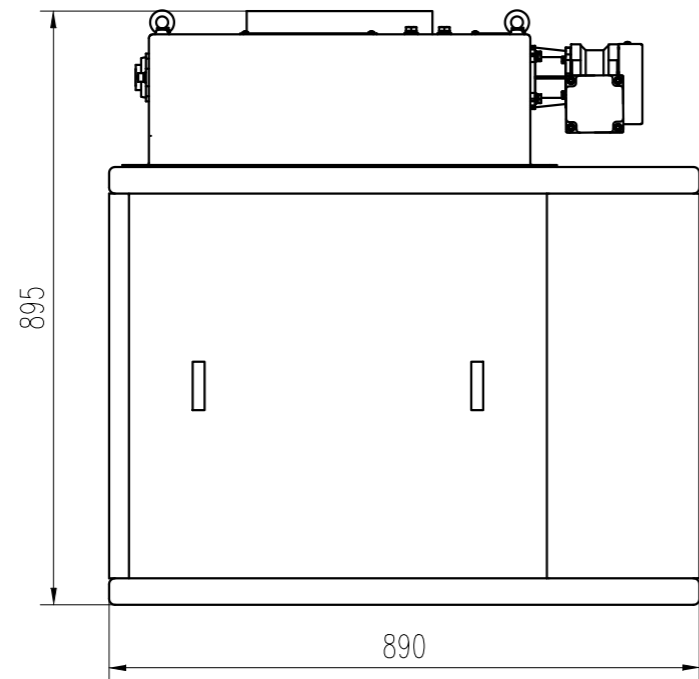
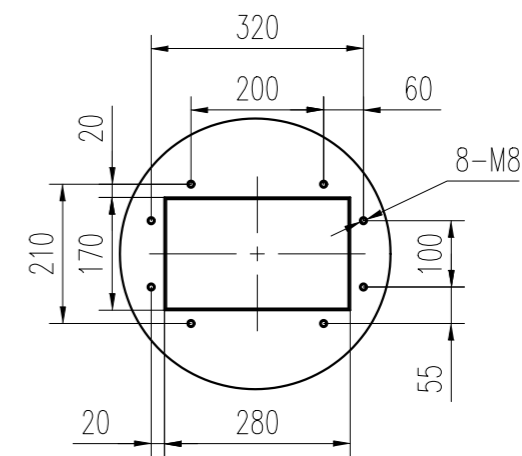


F103A.50K-01.00-M

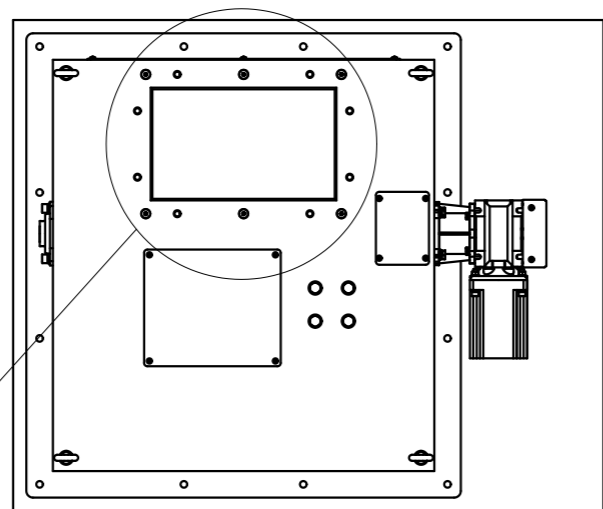


A (底架安装规格)

B (进料口安装规格)



B (进料口安装规格)



描图

校描

旧底图总号

签字

日期

物料编码				
标记	处数	更改文件号	签字	日期
设计		标准化		
校对		审定		
审核				
工艺		日期	2019-03-04	

50KG定量包装头

F103A.50K-01.00-M

图样标记	版本	重量	比例
☐⊕	A0		1:10

第1页 第1页 页码



株洲市杰曼科技有限公司